

# Инклинометры стационарные накладные Серии УСМ-ИСН



## руководство по эксплуатации

РЭ УСМ-ИСН





**Авторское право**

© ООО «СПС», 2020 г.

ООО «СПС» предоставляет право бесплатных печати, копирования, тиражирования и распространения этого документа в сети Интернет и локальных и корпоративных сетях обмена электронной информацией. Не допускается взимание платы за предоставление доступа к этому документу, за его копирование и печать. Не разрешается публикация этого документа любым другим способом без письменного согласия ООО «СПС».

**Контактная информация:**

ООО «СПС»

249020, Калужская область, Боровский район, деревня Добрино, 2-й Восточный проезд, владение 8 (Индустриальный парк “Ворсино”)

Телефон: +7(495)565-37-47

e-mail: [monitoring@spcmask.com](mailto:monitoring@spcmask.com)

[www.monitoring-usm.ru](http://www.monitoring-usm.ru)

[www.monitoring.city](http://www.monitoring.city)

[www.usm-eng.ru](http://www.usm-eng.ru)





## Содержание

<b>1. ОПИСАНИЕ ПРИБОРА УСМ-ИСН</b> .....	<b>6</b>
1.1 РЕШАЕМЫЕ ЗАДАЧИ:.....	6
1.2 ОБЛАСТИ ПРИМЕНЕНИЯ .....	7
1.3 УСТРОЙСТВО УСМ-ИСН .....	7
1.4 ОРГАНИЗАЦИЯ СЕТИ ИЗМЕРИТЕЛЬНЫХ УСТРОЙСТВ .....	8
1.5 ОБМЕН ДАННЫМИ С УСМ-ИСН .....	9
1.6 ТЕХНИЧЕСКИЕ ХАРАКТЕРИСТИКИ УСМ-ИСН.....	11
<b>2. МОНТАЖ ИЗМЕРИТЕЛЬНОЙ СИСТЕМЫ</b> .....	<b>12</b>
2.1. ОРИЕНТАЦИЯ ИЗМЕРИТЕЛЬНЫХ ОСЕЙ ИНКЛИНОМЕТРА.....	14
2.2. МЕТОДИКА РАСЧЕТА ГОРИЗОНТАЛЬНЫХ СМЕЩЕНИЙ .....	15
<b>3. ОПИСАНИЕ КОМАНД</b> .....	<b>16</b>
3.1 ПОЛУЧИТЬ СЕРИЙНЫЙ НОМЕР УСТРОЙСТВА: <code>GETSERIAL</code> .....	17
3.1.1 Описание.....	17
3.1.2 Синтаксис: .....	17
3.1.3 Пример использования: .....	17
3.2 ПОЛУЧИТЬ ТИП УСТРОЙСТВА: <code>GETTYPE</code> .....	18
3.2.1 Описание.....	18
3.2.2 Синтаксис: .....	18
3.2.3 Пример использования: .....	18
3.3 ПОЛУЧИТЬ ВЕРСИЮ ПРОГРАММНОГО ОБЕСПЕЧЕНИЯ УСТРОЙСТВА: <code>GETPROGVERSION</code> .....	19
3.3.1 Описание.....	19
3.3.2 Синтаксис: .....	19
3.3.3 Пример использования: .....	19
3.4 ПОЛУЧИТЬ ДАТУ КАЛИБРОВКИ УСТРОЙСТВА: <code>GETDATECALIBRATION</code> .....	20
3.4.1 Описание.....	20
3.4.2 Синтаксис: .....	20
3.4.3 Пример использования: .....	20
3.5 ПОЛУЧИТЬ ЗНАЧЕНИЕ СЧЕТЧИКА КАЛИБРОВОК: <code>GETCOUNTCALIBRATION</code> .....	21
3.5.1 Описание.....	21
3.5.2 Синтаксис: .....	21
3.5.3 Пример использования: .....	21
3.6 ПОЛУЧИТЬ ИНФОРМАЦИЮ О КАНАЛАХ УСТРОЙСТВА: <code>GETINFO</code> .....	22
3.6.1 Описание.....	22
3.6.2 Синтаксис: .....	22
3.6.3 Пример использования: .....	22
3.7 ПОЛУЧИТЬ АДРЕС УСТРОЙСТВА: <code>GETADDRESS</code> .....	23
3.7.1 Описание.....	23
3.7.2 Синтаксис: .....	23
3.7.3 Пример использования: .....	23
3.8 УСТАНОВИТЬ АДРЕС УСТРОЙСТВА: <code>SETADDRESS</code> .....	24
3.8.1 Описание.....	24
3.8.2 Синтаксис: .....	24
3.8.3 Пример использования: .....	24
3.9 УСТАНОВИТЬ ПАРАМЕТРЫ ПОРТА: <code>SETPORTSETTINGS</code> .....	25





3.9.1	Описание.....	25
3.9.2	Синтаксис:.....	25
3.9.3	Пример использования:.....	25
3.10	СБРОСИТЬ ПАРАМЕТРЫ ПОРТА: <i>RESETPORTSETTINGS</i> .....	26
3.10.1	Описание.....	26
3.10.2	Синтаксис:.....	26
3.10.3	Пример использования:.....	26
3.11	ЗАПУСТИТЬ ИЗМЕРЕНИЕ И ПОЛУЧИТЬ РЕЗУЛЬТАТ: <i>GETVALUE</i> .....	27
3.11.1	Описание.....	27
3.11.2	Синтаксис:.....	27
3.11.3	Пример использования:.....	28
3.12	ПОЛУЧИТЬ РАНЕЕ ИЗМЕРЕННЫЕ ЗНАЧЕНИЯ: <i>GETRECORD</i> .....	30
3.12.1	Описание.....	30
3.12.2	Синтаксис:.....	30
3.12.3	Пример использования:.....	31
3.13	ПЕРЕВЕСТИ УСТРОЙСТВО В РЕЖИМ АВТОНОМНОГО РЕГИСТРАТОРА: <i>STARTCYCLE</i> .....	33
3.13.1	Описание.....	33
3.13.2	Синтаксис:.....	33
3.13.3	Пример использования:.....	34
3.14	ВЫВЕСТИ УСТРОЙСТВО ИЗ РЕЖИМА АВТОНОМНОГО РЕГИСТРАТОРА: <i>STOPCYCLE</i> .....	35
3.14.1	Описание.....	35
3.14.2	Синтаксис:.....	35
3.14.3	Пример использования:.....	35
3.15	ПОЛУЧИТЬ КОНТРОЛЬНУЮ СУММУ ПОСЛЕДНЕГО СООБЩЕНИЯ: <i>GETCRC</i> .....	36
3.15.1	Описание.....	36
3.15.2	Синтаксис:.....	36
3.15.3	Пример использования:.....	36
4.	<b>НЕЗАВИСИМЫЙ СТОРОЖЕВОЙ ТАЙМЕР.....</b>	<b>37</b>
5.	<b>КОМПЛЕКТАЦИЯ.....</b>	<b>38</b>
6.	<b>ГАРАНТИЯ.....</b>	<b>39</b>
7.	<b>ХРАНЕНИЕ.....</b>	<b>39</b>
8.	<b>УТИЛИЗАЦИЯ.....</b>	<b>39</b>



## Аннотация

Настоящий документ является руководством по эксплуатации (далее — РЭ) инклинометра стационарного накладного УСМ-ИСН.

Руководство содержит описание прибора, принцип его работы, технические данные и другие сведения, необходимые для обеспечения правильной работы с прибором и проведения корректных измерений.

Пожалуйста, внимательно прочтите это руководство перед первым использованием инклинометра стационарного накладного.

## Важная информация

Следующие символы используются во всем руководстве



ВАЖНАЯ  
ИНФОРМАЦИЯ



ВОПРОС



ПРЕДУПРЕЖДЕНИЕ



СОВЕТ



**! Важно:** *Невыполнение предупреждений в данном руководстве может привести к схематическим нарушениям и возможной потере данных.*

*Несоблюдение предупреждений может привести к травмам, отказам прибора, неправильным показаниям и повреждению прибора, что может привести к аннулированию гарантии.*



*Советы дают дополнительную информацию, которая может быть полезна при использовании стационарного накладного инклинометра.*

## 1. Описание прибора УСМ-ИСН

Инклинометр стационарный накладной предназначен для дистанционных автоматизированных измерений кренов различных зданий и сооружений. Данные инклинометры наиболее часто используются в инклинометрических системах, состоящих из нескольких измерительных модулей, установленных на контролируемую конструкцию на разных высотных отметках, с автоматическим считыванием результатов измерений.



*Рис. 1. Внешний вид стационарного накладного инклинометра*

### 1.1 Решаемые задачи:

- определение кренов зданий и сооружений
- определение устойчивости подпорных стен путем измерения изгиба и кручения;
- определение устойчивости дамб и насыпей;
- определение смещения опор мостов.

## 1.2 Области применения

- Тоннели;
- Здания и сооружения;
- Памятники архитектуры;
- Гидротехнические сооружения;
- Мосты;
- Уникальные и технически сложные объекты;
- Ж/д пути;
- Объекты атомной промышленности;
- Трубопроводы.

## 1.3 Устройство УСМ-ИСН

Стационарный инклинометр УСМ-ИСН является измерительным устройством под управлением микроконтроллера. Для функционирования УСМ-ИСН необходимо обеспечить внешнее питание постоянным током в диапазоне напряжений 7.5-15В. Для передачи данных в УСМ-ИСН используется полудуплексный асинхронный приемопередатчик стандарта RS485. Принципиальная схема УСМ-ИСН приведена на рис. 2.

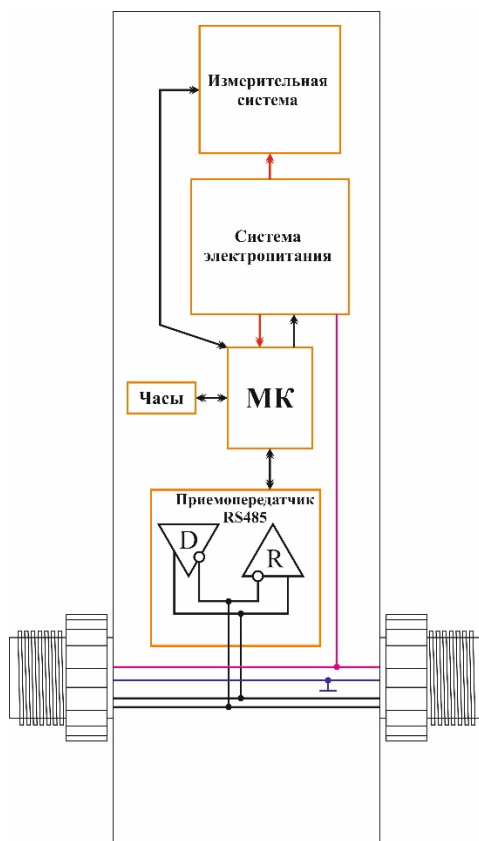


Рис. 2. Принципиальная схема УСМ-ИСН

#### 1.4 Организация сети измерительных устройств

Объединение устройств между собой в сеть производится посредством 4-х жильного кабеля и герметичных разъемов типа «HYF-190-4pin». Назначение контактов разъемов приведено на рис. 3. Внутри корпуса устройства соответствующие жилы обоих кабелей соединены между собой, и таким образом все приемопередатчики подключаются параллельно на одну линию RS485. Линия питания так же одина для всех устройств.

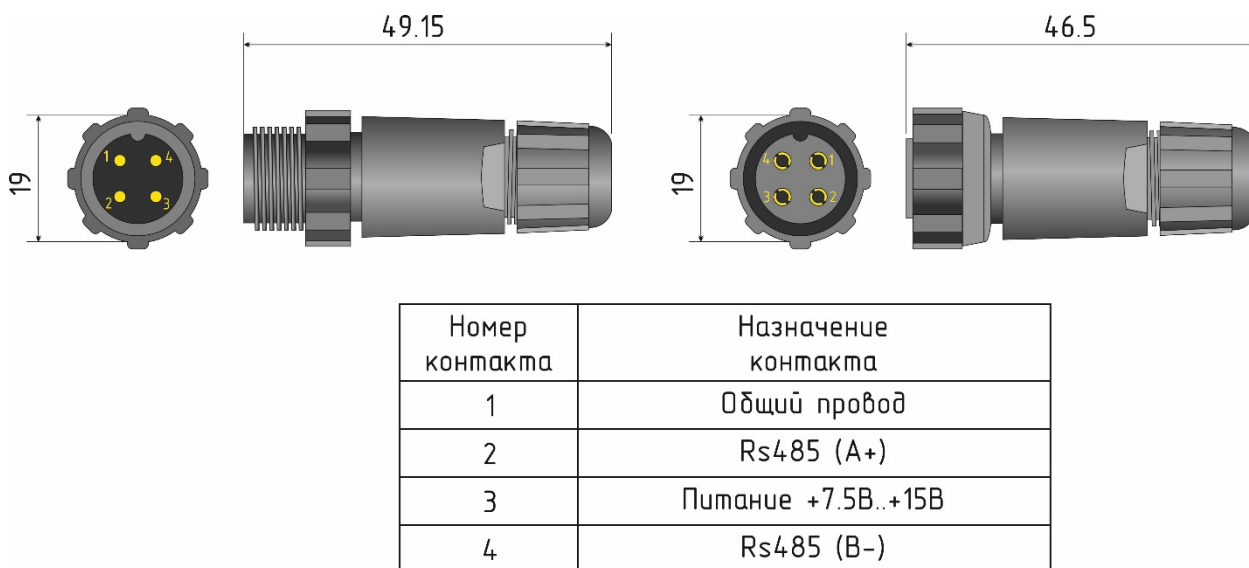


Рис. 3. Назначение контактов разъема «HYF-190-4pin»

Допускается объединение УСМ-ИСН с другими устройствами серии «УСМ» в единую сеть. В каждом физическом сегменте сети RS485 может находиться до 32 устройств, что обусловлено минимальным суммарным сопротивлением приемников на линии данных.





### 1.5 Обмен данными с УСМ-ИСН

Стационарный инклинометр УСМ-ИСН выступает в роли подчиненного (ведомого) устройства. В режиме ожидания инструкции приемопередатчик RS485 находится в состоянии приема данных. Переключение приемопередатчика RS485 в режим передачи данных осуществляется только в случае необходимости передачи ответа «ведущему» устройству и сразу после ее окончания возвращается в режим приема данных.

Обмен данными с устройством УСМ-ИСН производится в следующей последовательности:

№	Действия «ведущего» устройства	Действия «ведомого» устройства (УСМ-ИСН)	Затрачиваемое время
1	Подается напряжение на линию питания устройства		0 мс
2		Начальная инициализация устройства и загрузка параметров	100 мс
3		Переключение приемопередатчика в режим приема данных	0 мс
4		Устанавливаются заводские настройки приемопередатчика (9600 бит в секунду, без контроля четности, стоповый бит - 1)	0 мс
5		Ожидание инструкции	1000 мс
6		Устанавливаются пользовательские настройки приемопередатчика	0 мс
7		Ожидание инструкции	∞
8	Переключение приемопередатчика в режим передачи данных		2мс
9	Передается запрос	Принимается запрос	Скорость* количество бит
10	Переключение приемопередатчика в режим приема данных	Производится анализ запроса	2 мс
11		Если запрос адресован устройству, то производится выполнение инструкции	В зависимости от выполняемой инструкции
12		Формируется ответ с результатами выполнения инструкции	0 мс
13		Ожидается освобождение линии. Линия считается свободной, если на протяжении 10мс не поступило ни одного байта	10 мс
14		Переключение приемопередатчика в режим передачи данных	2мс
15	Принимается символ <LF>	Передается символ <LF> (<LF>= 0x0A)	Скорость* количество бит
16	Принимается ответ	Передается ответ	Скорость* количество бит
17	Принимаются символы <CR><LF>	Передаются символы <CR><LF> (<CR>= 0x0D, <LF>= 0x0A)	Скорость* количество бит
18	Анализируется ответ	Переключение приемопередатчика в режим приема данных	2мс





Все параметры устройства и калибровочные таблицы хранятся в энергонезависимой памяти. Для обеспечения возможности сброса установленных пользователем параметров порта устройства серии «УСМ» сразу после подачи питания переходят в режим приема инструкции на стандартных (заводских) настройках порта (9600, N, 1) на протяжении 1-й секунды.

Кроме основного режима работы в УСМ-ИСН предусмотрен режим автономной работы с пониженным энергопотреблением (режим автономного регистратора). Для активации данного режима необходимо подать на устройство внешнее питание и отослать запрос с инструкцией «StartCycle» (см. описание). После чего будет произведена настройка внутренних часов реального времени, и все системы устройства перейдут в режим минимального энергопотребления.

В этом режиме не принимаются и не анализируются сообщения. Однако, каждые 26 секунд устройство переходит в обычный режим на 1 секунду. В этот промежуток времени можно послать запрос на переход в нормальный режим. Кроме того, переход в нормальный режим работы осуществляется путем отключения внешнего питания на срок более 1 минуты. При кратковременном отключении внешнего питания (менее 30 секунд) внутренние часы продолжают работу, и переход в нормальный режим не производится.

В режиме автономного регистратора производятся измерения с заданным интервалом. Результаты измерений заносятся в энергонезависимую память.





**1.6 Технические характеристики УСМ-ИСН**

<b>№№</b>	<b>Характеристика</b>	<b>Значение</b>
1	Диапазоны измерений зенитного угла	$\pm 10^\circ \mid \pm 15^\circ \mid \pm 30^\circ$
2	Разрешающая способность	$0.0001^\circ$
3	Пределы допускаемой приведенной к полному диапазону измерений погрешности измерений зенитного угла  - в диапазоне температур от $+10^\circ\text{C}$ до $+40^\circ\text{C}$ - в диапазоне температур от $+40^\circ\text{C}$ до $+50^\circ\text{C}$ - в диапазоне температур от $-5^\circ\text{C}$ до $+10^\circ\text{C}$ - в диапазоне температур от $-30^\circ\text{C}$ до $-5^\circ\text{C}$	$\pm 0,05\%$ $\pm 0,1\%$ $\pm 0,1\%$ $\pm 0,15\%$
4	Рабочие условия эксплуатации:  - температура окружающей среды - относительная влажность, не более - атмосферное давление	от $-30^\circ\text{C}$ до $+50^\circ\text{C}$ 90 % от 84 кПа до 106,7 кПа
5	Характеристики источника питания инклинометра  - входное напряжение - потребляемый ток	7.5-15В DC Не более 30 мА
6	Время, затрачиваемое на единичное измерение	Не более 1.5 секунды
7	Исполнение по степени защищенности от пыли и влаги	IP67
8	Размеры без монтажной пластины	40мм x 75мм x 125мм
9	Масса без монтажной пластины	1250 гр.



## 2. Монтаж измерительной системы

Корпус стационарного инклинометра УСМ-ИСН выполнен из высококачественной нержавеющей стали и имеет 4 монтажных отверстия с резьбой М4 (рис. 3.).

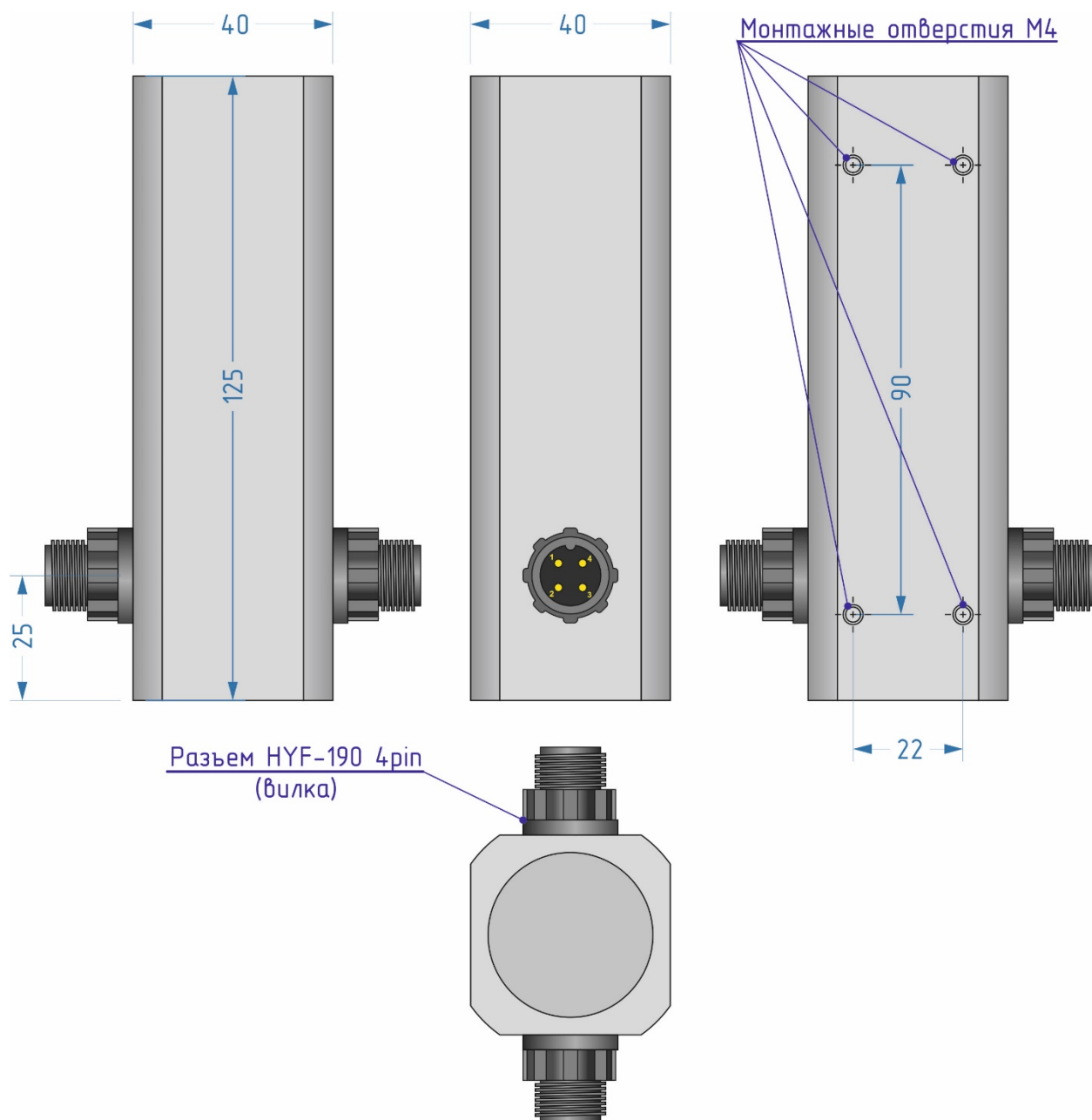


Рис. 3. Чертеж корпуса УСМ-ИСН

Инклинометр стационарный накладной УСМ-ИСН устанавливается на поверхность контролируемой конструкции с использованием монтажной пластины, входящей в комплект поставки. (Рис. 4.).

Для установки системы из стационарных цифровых инклинометров на разных высотных отметках применяются соединительные кабели различной длины.

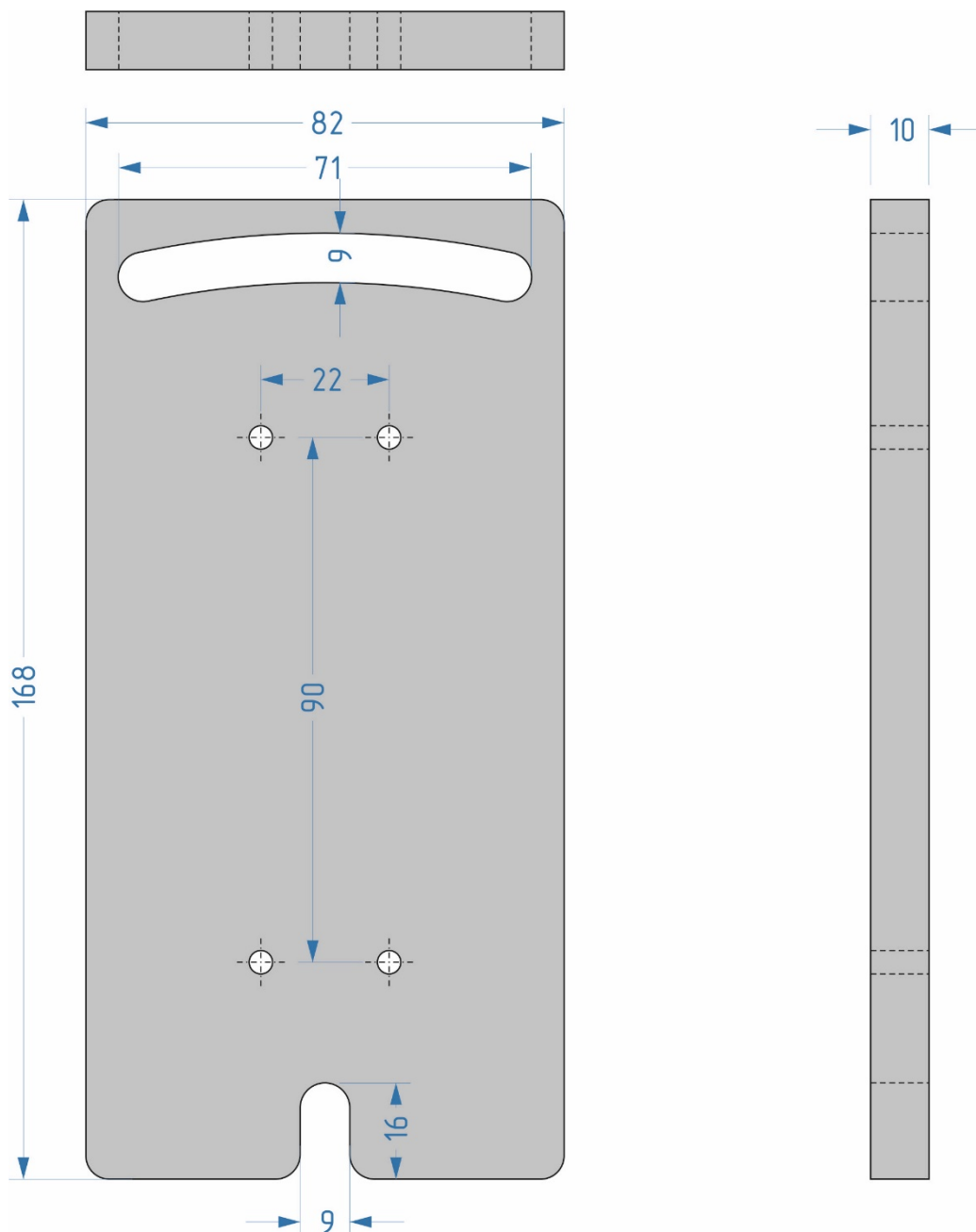


Рис. 4. Чертеж монтажной пластины УСМ-ИСН

## 2.1. Ориентация измерительных осей инклинометра

Измерения с помощью стационарного накладного инклинометра осуществляются по двум взаимно перпендикулярным плоскостям вдоль осей X и Y (Рис. 5.).

Измеренные величины характеризуют отклонение корпуса инклинометра от вертикального положения вдоль соответствующей оси. Единицы измерений – градусы.

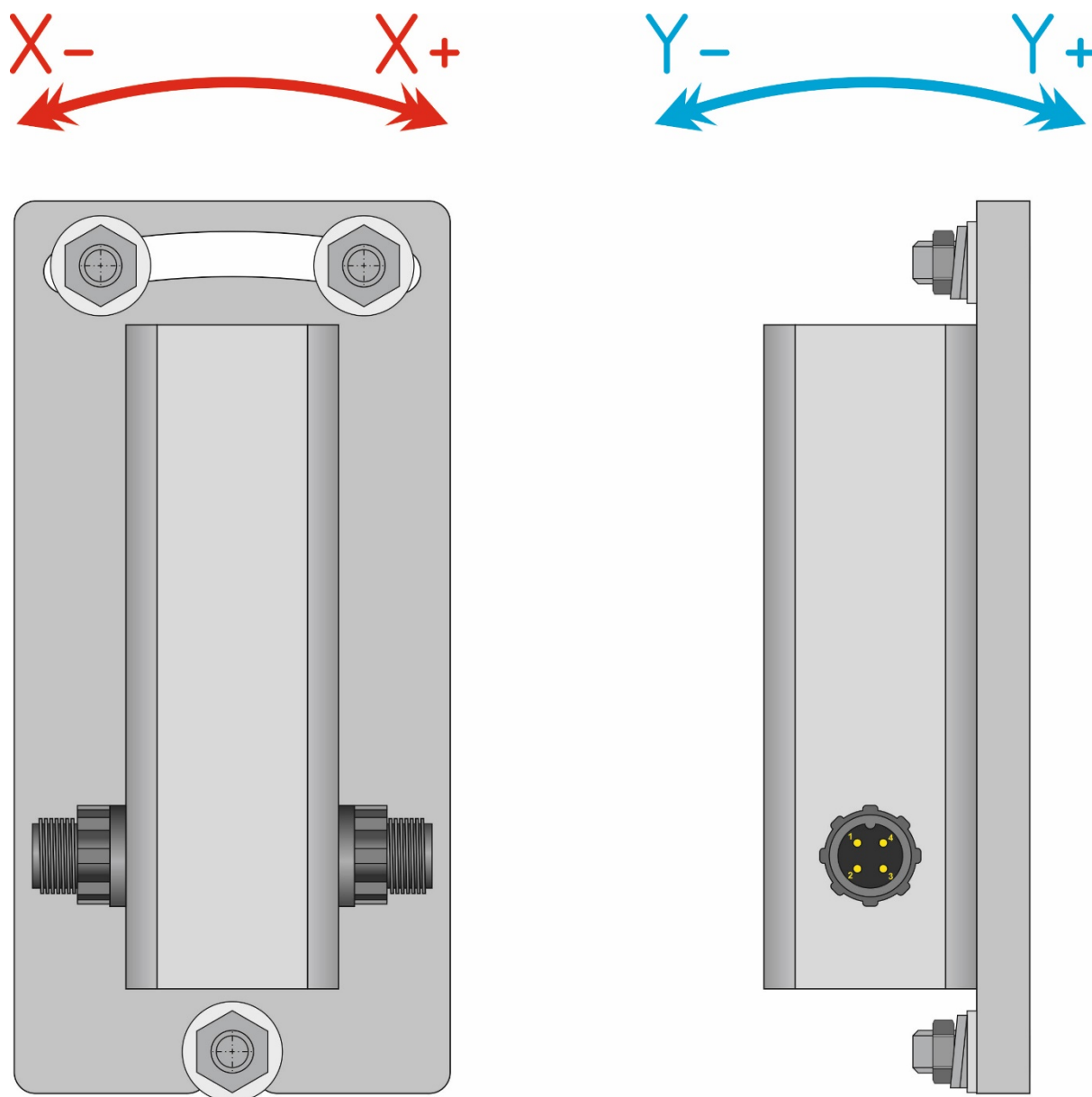


Рис. 5. Ориентация измерительных осей стационарного накладного инклинометра



## 2.2. Методика расчета горизонтальных смещений

Расчет горизонтальных перемещений узловых точек вдоль одной из измерительных осей происходит по следующей формуле:

$$M_{xi} = L * \sin\alpha_{xi}; M_x = \sum_1^n M_{xi}$$

где

- $M_{xi}$  – смещение вдоль оси X верхней узловой точки относительно нижней узловой точки i-го звена измерительной цепи;
- $\alpha_{xi}$  – угол наклона i-го звена измерительной цепи;
- $L$  - длина i-го звена измерительной цепи;
- $M_x$  - смещение вдоль оси X верхней узловой точки относительно нижней узловой точки измерительной цепи;



### 3. Описание команд

Устройства серии «УСМ» объединяются в сеть посредством интерфейса RS485 с одним ведущим устройством и несколькими ведомыми. Накладной стационарный инклинометр УСМ-ИСН является ведомым устройством. Взаимодействие с УСМ-ИСН происходит в формате «запрос-ответ» посредством текстовых сообщений в ASCII кодировке.

Сообщение выглядит следующим образом:

%/	Тип сообщения	/	Адрес устройства	/	Идентификатор транзакции	/	Инструкция	/	[Данные]	/%
----	---------------	---	------------------	---	--------------------------	---	------------	---	----------	----

Где

- %/ - маркер начала сообщения;
- /% - маркер окончания сообщения;
- / - разделительный символ;
- **Тип сообщения** – запрос от ведущего обозначается символом “Q”, ответ – символом “R”;
- **Адрес устройства** – адрес устройства в сети в десятичном формате (0-255). Нулевой адрес является широковещательным и обрабатывается всеми устройствами
- **Идентификатор транзакции** – строка, определяющаяся ведущим устройством. Данный параметр возвращается ведомым устройством в неизменном виде и используется для однозначного сопоставления запроса и ответа;
- **Инструкция** – инструкция, выполняемая ведомым устройством;
- **[Данные]** – Набор параметров, необходимых для выполнения инструкции (в случае запроса), или результаты выполнения инструкции (в ответе). Данные перечисляются через запятую без пробелов. Разделитель десятичных знаков в числах – точка;

Пример запроса и ответа:

Запрос «ведущего»	Ответ «ведомого»
%/Q/001/000/GetSerial//%	<LF>%/R/001/000/GetSerial/01234567//%<CR><LF>



Максимальное количество символов в сообщении – 2048.  
Все сообщения чувствительны к регистру символов.





### 3.1 Получить серийный номер устройства: GetSerial

#### 3.1.1 Описание

Данная команда используется для получения уникального серийного номера устройства. Серийный номер состоит из 8 десятизначных символов и может быть использован в некоторых командах для обращения к устройству как альтернатива адресу. При широковежательном запросе (Адрес=0) сообщение не обрабатывается.

#### 3.1.2 Синтаксис:

Запрос:

`%/Q/Адрес/Идентификатор транзакции/GetSerial//%`

Ответ:

`%/R/Адрес/Идентификатор транзакции/GetSerial/00000000/%`

#### 3.1.3 Пример использования:

Запрос	Возможные ответы
<code>%/Q/123/001/GetSerial//%</code>  Примечание: Запросить у устройства с адресом 123его серийный номер.	<code>&lt;LF&gt;%/R/123/001/GetSerial/01234567/%&lt;CR&gt;&lt;LF&gt;</code>  Примечание: Серийный номер устройства: 01234567.





### 3.2 Получить тип устройства: GetType

#### 3.2.1 Описание

Данная команда используется для получения типа устройства в цифровом виде (для «УСМ-ИСН» тип устройства - 028). При широковебательном запросе (Адрес=0) сообщение не обрабатывается.

#### 3.2.2 Синтаксис:

Запрос:

*%/Q/Адрес/Идентификатор транзакции/GetType//%*

Ответ:

*%/R/Адрес/Идентификатор транзакции/GetType/000/%*

#### 3.2.3 Пример использования:

Запрос	Возможные ответы
<i>%/Q/123/001/GetType//%</i>	<i>&lt;LF&gt;%/R/123/001/GetType/028/%&lt;CR&gt;&lt;LF&gt;</i>
<i>Примечание: Запросить у устройства с адресом 123 его тип.</i>	<i>Примечание: Тип устройства: 028 («УСМ-ИСН»).</i>





### 3.3 Получить версию программного обеспечения устройства: GetProgVersion

#### 3.3.1 Описание

Данная команда используется для получения версии программного обеспечения (дата создания) устройства в формате «ДД.ММ.ГГ». При широковещательном запросе (Адрес=0) сообщение не обрабатывается.

#### 3.3.2 Синтаксис:

Запрос:

`%/Q/Адрес/Идентификатор транзакции/GetProgVersion//%`

Ответ:

`%/R/Адрес/Идентификатор транзакции/GetProgVersion/ДД.ММ.ГГ/%`

#### 3.3.3 Пример использования:

Запрос	Возможные ответы
<code>%/Q/123/001/GetProgVersion//%</code>  Примечание: Запросить у устройства с адресом 123 версию программного обеспечения	<code>&lt;LF&gt;%/R/123/001/GetProgVersion/14.04.17/%&lt;CR&gt;&lt;LF&gt;</code>  Примечание: Дата создания программного обеспечения: 14.04.2017.





### 3.4 Получить дату калибровки устройства: *GetDateCalibration*

#### 3.4.1 Описание

Данная команда используется для получения даты калибровки устройства в числовом формате (дата калибровки - количество дней от 01.01.1900). При широковещательном запросе (*Адрес=0*) сообщение не обрабатывается.

#### 3.4.2 Синтаксис:

Запрос:

*%/Q/Адрес/Идентификатор транзакции/GetDateCalibration//%*

Ответ:

*%/R/Адрес/Идентификатор транзакции/GetDateCalibration/00000000000/%*

#### 3.4.3 Пример использования:

Запрос	Возможные ответы
<i>%/Q/123/001/GetDateCalibration//%</i>	<i>&lt;LF&gt;%/R/123/001/GetDateCalibration/00000042839/%&lt;CR&gt;&lt;LF&gt;</i>
<p><i>Примечание:</i> Запросить у устройства с адресом 123 дату калибровки</p>	<p><i>Примечание:</i> Дата калибровки: 42839 (14.04.2017)</p>





### 3.5 Получить значение счетчика калибровок: *GetCountCalibration*

#### 3.5.1 Описание

Данная команда используется для получения значения счетчика калибровок устройства. Данный счетчик при загрузке калибровочных таблиц в устройство увеличивается на 1. Счетчик калибровок не может быть сброшен программными методами. При широковещательном запросе (Адрес=0) сообщение не обрабатывается.

#### 3.5.2 Синтаксис:

Запрос:

`%/Q/Адрес/Идентификатортранзакции/GetCountCalibration//%`

Ответ:

`%/R/Адрес/Идентификатортранзакции/GetCountCalibration/00000000000/%`

#### 3.5.3 Пример использования:

Запрос	Возможные ответы
<code>%/Q/123/001/GetCountCalibration//%</code>  Примечание: Запросить у устройства с адресом 123 счетчик калибровки	<code>&lt;LF&gt;%/R/123/001/GetCountCalibration/00000000002/%&lt;CR&gt;&lt;LF&gt;</code>  Примечание: Значение счетчика калибровки: 2





### 3.6 Получить информацию о каналах устройства: *GetInfo*

#### 3.6.1 Описание

Данная команда используется для получения перечня измерительных каналов устройства с их описанием. По окончании перечисления каналов устройство посылает ответ с ключевым словом «End» в блоке данных. При широкополосном запросе (Адрес=0) сообщение не обрабатывается.

#### 3.6.2 Синтаксис:

Запрос:

`%/Q/Адрес/Идентификатор транзакции/GetInfo//%`

Ответ: (Канал №1)

`%/R/Адрес/Идентификатор транзакции/GetInfo/ChID,ChType,ChUnits,ChDescr/%`

.....

Ответ: (Канал №n)

`%/R/Адрес/Идентификатор транзакции/GetInfo/ChID,ChType,ChUnits,ChDescr/%`

Ответ: (Конец перечня)

`%/R/Адрес/Идентификатор транзакции/GetInfo/End/%`

Где

- *ChID* (формат: 0000000000) – Уникальный идентификатор измерительного канала, состоящий из комбинации серийного номера устройства и порядкового номера канала. 8 старших разрядов *ChID* являются серийным номером устройства 2 младших разряда – порядковым номером канала. *ChID* может быть использован при обращении к устройству без использования адреса в инструкции *GetValue*.
- *ChType* (формат: 1 символ) – Тип канала (для «УСМ-ИСН» *ChType*= «А» и не может быть изменен);
- *ChUnits* (формат: не более 8 символов) – Единицы измерения (для «УСМ-ИСН» *ChUnits* = «Grad» и не может быть изменен);
- *ChDescr* (формат: не более 8 символов) – Текстовое описание канала;

#### 3.6.3 Пример использования:

Запрос	Возможные ответы
<code>%/Q/123/001/GetInfo//%</code>  Примечание: Запросить у устройства с адресом 123 информацию о каналах	<pre>&lt;LF&gt;%/R/123/001/GetInfo/0280002801,A,Grad,Angle_X%&lt;CR&gt;&lt;LF&gt; &lt;LF&gt;%/R/123/001/GetInfo/0280002802,A,Grad,Angle_Y%&lt;CR&gt;&lt;LF&gt; &lt;LF&gt;%/R/123/001/GetInfo/End/%&lt;CR&gt;&lt;LF&gt;</pre> Примечание: Канал №1 (уникальный номер – 0280002801, тип – А, единицы измерения – градусы, описание – угол X) Канал №2 (уникальный номер – 0280002802, тип – А, единицы измерения – градусы, описание – угол Y)



### 3.7 Получить адрес устройства: *GetAddress*

#### 3.7.1 Описание

Данная команда используется для определения адреса устройства и имеет смысл только в широковещательном запросе (Адрес=0).



*В случае широковещательного запроса все устройства, находящиеся в сети, будут посылать ответ одновременно, что приведет к искажению данных. Применение данной инструкции допустимо при нахождении на линии только одного «ведомого» устройства.*

#### 3.7.2 Синтаксис:

Запрос:

*%/Q/Адрес/Идентификатор транзакции/GetAddress//%*

Ответ:

*%/R/Адрес/Идентификатор транзакции/GetAddress/Address/%*

Где

- *Address* – установленный адрес устройства

#### 3.7.3 Пример использования:

Запрос	Возможные ответы
<p><i>%/Q/123/001/GetAddress//%</i></p> <p><i>Примечание:</i> <i>Запросить у устройства с адресом 123 текущий адрес</i></p>	<p><i>&lt;LF&gt;%/R/123/001/GetAddress/123/%&lt;CR&gt;&lt;LF&gt;</i></p> <p><i>Примечание:</i> <i>Адрес устройства: 123</i></p>
<p><i>%/Q/000/001/GetAddress//%</i></p> <p><i>Примечание:</i> <i>Запросить у устройства, находящегося в сети текущий адрес</i></p>	<p><i>&lt;LF&gt;%/R/000/001/GetAddress/123/%&lt;CR&gt;&lt;LF&gt;</i></p> <p><i>Примечание:</i> <i>Адрес устройства: 123</i></p>



### 3.8 Установить адрес устройства: *SetAddress*

#### 3.8.1 Описание

Данная команда используется для изменения адреса устройства (устройств). В случае широковещательного запроса (Адрес=0) все устройства, находящиеся в сети, изменят адрес, однако, ответ посылаться не будет. В случае некорректного адреса устройством посылается ответ с ключевым словом «ErrorData».

#### 3.8.2 Синтаксис:

Запрос:

*%/Q/Адрес/Идентификатор транзакции/SetAddress/Address/%*

Ответ:

*%/R/Адрес/Идентификатор транзакции/SetAddress/Address/%*

Где

- *Address* – новый адрес устройства

#### 3.8.3 Пример использования:

Запрос	Возможные ответы
<p><i>%/Q/123/001/SetAddress/32/%</i></p> <p><i>Примечание:</i> <i>Установить для устройства с адресом 123 новый адрес 32</i></p>	<p><i>&lt;LF&gt;%/R/123/001/SetAddress/32/%&lt;CR&gt;&lt;LF&gt;</i></p> <p><i>Примечание:</i> <i>Установлен новый адрес 32 для устройства с адресом 123</i></p>
<p><i>%/Q/123/001/SetAddress/ABC/%</i></p> <p><i>Примечание:</i> <i>Установить для устройства с адресом 123 новый адрес ABC</i></p>	<p><i>&lt;LF&gt;%/R/123/001/SetAddress/ErrorData/%&lt;CR&gt;&lt;LF&gt;</i></p> <p><i>Примечание:</i> <i>Некорректный адрес. Адрес у устройства не изменяется.</i></p>
<p><i>%/Q/000/001/SetAddress/32/%</i></p> <p><i>Примечание:</i> <i>Установить для всех устройств в сети новый адрес 32</i></p>	<p>Ответ отсутствует</p> <p><i>Примечание:</i> <i>Установлен новый адрес 32 для всех устройств</i></p>





### 3.9 Установить параметры порта: *SetPortSettings*

#### 3.9.1 Описание

Данная команда используется для изменения режима работы последовательного приемопередатчика устройств. При широковещательном запросе (Адрес=0) все устройства, находящиеся в сети, изменят настройки, однако, ответ посылаться не будет. В случае некорректных данных устройством посылается ответ с ключевым словом «ErrorData». Заводские установки (BaudRate=9600, Parity=N, StopBits=1).



*При подаче питания устройство устанавливает заводские настройки порта и ожидает инструкции на протяжении 1 секунды. По истечении данного времени режим работы приемопередатчика устанавливается в соответствии с настройками, хранящимися в энергонезависимой памяти. Данная функция необходима для сброса настроек порта устройства.*

#### 3.9.2 Синтаксис:

Запрос:

*%/Q/Адрес/Идентификатор транзакции/SetPortSettings/BR,Par,StopBits/%*

Ответ:

*%/R/Адрес/Идентификатор транзакции/SetPortSettings/BR,Par,StopBits/%*

Где

- *BR* – скорость порта. Допустимые значения 110-115200
- *Par* – контроль четности. Допустимые значения «N», «E», «O» (N-без контроля четности, E-чет., O-нечет.)
- *StopBits* – стоповые биты. Допустимые значения «0\_5», «1», «1\_5», «2».

#### 3.9.3 Пример использования:

Запрос	Возможные ответы
<p><i>%/Q/123/001/SetPortSettings/19200,N,1/%</i></p> <p><i>Примечание:</i> Установить для устройства с адресом 123 режим работы последовательного порта (19200,N,1)</p>	<p><i>&lt;LF&gt;%/R/123/001/SetPortSettings/19200,N,1/%&lt;CR&gt;&lt;LF&gt;</i></p> <p><i>Примечание:</i> Установлен новый режим работы последовательного порта</p>
<p><i>%/Q/123/001/SetPortSettings/0,0,0/%</i></p> <p><i>Примечание:</i> Установить для устройства с адресом 123 режим работы последовательного порта (0,0,0)</p>	<p><i>&lt;LF&gt;%/R/123/001/SetPortSettings/ErrorData/%&lt;CR&gt;&lt;LF&gt;</i></p> <p><i>Примечание:</i> Некорректный режим работы последовательного порта. Настройки не изменяются.</p>
<p><i>%/Q/000/001/SetPortSettings/19200,N,1/%</i></p> <p><i>Примечание:</i> Установить для всех устройств в сети режим работы последовательного порта (19200,N,1)</p>	<p>Ответ отсутствует</p> <p><i>Примечание:</i> Установлен новый режим работы последовательного порта для всех устройств</p>



### 3.10 Сбросить параметры порта: *ResetPortSettings*

#### 3.10.1 Описание

Данная команда используется для сброса режима работы последовательного приемопередатчика устройств до заводских установок. При широковещательном запросе (Адрес=0) все устройства, находящиеся в сети, сбросят настройки, однако, ответ посылааться не будет. Заводские установки (BaudRate=9600, Parity=N, StopBits=1).

#### 3.10.2 Синтаксис:

Запрос:

*%/Q/Адрес/Идентификатор транзакции/ResetPortSettings//%*

Ответ:

*%/R/Адрес/Идентификатор транзакции/ResetPortSettings//%*

#### 3.10.3 Пример использования:

Запрос	Возможные ответы
<p><i>%/Q/123/001/ResetPortSettings//%</i></p> <p><i>Примечание:</i> <i>Сбросить настройки порта для устройства с адресом 123</i></p>	<p><i>&lt;LF&gt;%/R/123/001/ResetPortSettings//%CR&gt;&lt;LF&gt;</i></p> <p><i>Примечание:</i> <i>Установлены заводские настройки порта для устройства с адресом 123</i></p>
<p><i>%/Q/000/001/ResetPortSettings//%</i></p> <p><i>Примечание:</i> <i>Сбросить настройки порта всех устройств, находящихся в сети</i></p>	<p>Ответ отсутствует</p> <p><i>Примечание:</i> <i>Установлены заводские настройки порта для всех устройств, находящихся в сети</i></p>





### 3.11 Запустить измерение и получить результат: *GetValue*

#### 3.11.1 Описание

Данная команда используется для запуска измерения одного канала и передачи результатов измерения «ведущему» устройству. Предусмотрены два режима измерения:

- 1-й режим - производится измерение, и результаты измерения передаются «ведущему» устройству в ответе. Для запуска этого режима необходимо в запросе передать отметку времени равную 0;
- 2-й режим - производится измерение, результаты измерения передаются «ведущему» устройству в ответе, а также все результаты измерения с отметкой времени заносятся в энергонезависимую память. Кроме того, 32 битный счетчик измерений увеличивается на 1 (данный счетчик не может быть сброшен программными методами и хранится в энергонезависимой памяти). В дальнейшем измеренные значения можно считать из энергонезависимой памяти инструкцией *GetRecord*. Измеренные значения, хранящиеся в памяти невозможно удалить или отредактировать. Перезапись старых значений производится автоматически при заполнении области памяти, выделенной под измерения (1720 измерений). Для запуска этого режима необходимо в запросе передать отметку времени отличную от 0;

Так же существует 2 способа адресации для данной инструкции:

- 1-й способ – в запросе от «ведущего» устройства содержится адрес устройства и номер канала.
- 2-й способ – «ведущее» устройство посылает широковещательный запрос, где вместо номера канала используется уникальный идентификатор канала, являющийся комбинацией серийного номера устройства и номера канала.

В результате измерения ведущему устройству возвращаются следующие значения (эти же значения заносятся в энергонезависимую память):

#### 3.11.2 Синтаксис:

Запрос:

*%/Q/Адрес/Идентификатор транзакции/GetValue/Timestamp,ChID/%*

Ответ:

*%/R/Адрес/Идентификатор транзакции/GetValue/Timestamp,ChID,MeasID,Value, Variation, Temperature, ChType, ChUnits, ChDescr, Gain, Voltage/%*





Где

- *Timestamp*(формат: 000000000000)–Отметка времени в формате UNIXTIME. Передается «ведущим» устройством, заносится в память и возвращается в ответе в неизменном виде;
- *ChID*(формат: 000000000000)- Уникальный идентификатор канала (или номер канала);
- *MeasID*(формат: 000000000000) - Идентификатор измерения (счетчик измерений). В комбинации с *ChID* может использоваться как уникальный идентификатор измерения;
- *Value* (формат: -0000.00000 или «OutOfRange») - Рассчитанное по калибровочной таблице (таблица хранится в энергонезависимой памяти и не может быть изменена пользователем) среднее значение измеряемого параметра. При этом производится 512 измерений с частотой 470 Гц; В случае выхода измеряемой величины из измерительного диапазона возвращается значение «OutOfRange».
- *Variation*(формат: 0000.00000) - Среднее линейное отклонение измеряемого параметра.

$$\sum_{i=1}^{512} |\text{Измеренное\_значение}_i - \text{Среднее\_значение}|$$

Рассчитывается по формуле:  $\frac{\sum_{i=1}^{512} |\text{Измеренное\_значение}_i - \text{Среднее\_значение}|}{512}$ . Может использоваться для оценки степени вибрационного воздействия на сенсор в момент измерения;

- *Temperature*(формат: 00.00)–Собственная температура прибора в градусах Цельсия;
- *ChType* (формат: 1 символ) –Тип канала (для «УСМ-ИСН» *ChType*= «А» и не может быть изменен);
- *ChUnits*(формат: не более 8 символов) –Единицы измерения (для «УСМ-ИСН» *ChUnits* = «Grad» и не может быть изменен);
- *ChDescr* (формат: не более 8 символов)–Текстовое описание канала;
- *Gain*(формат: 000) – Усиление АЦП(для «УСМ-ИСН» *Gain* = 1 и не может быть изменено);
- *Voltage* (формат: 0)–Напряжение питания сенсоров (для «УСМ-ИСН» *Voltage*= 5 Вольт и не может быть изменено).

### 3.11.3 Пример использования:

Запрос	Возможные ответы
<p>%/Q/123/001/GetValue/0,1/% Примечание: Получить измеренные значения канала №1 устройства с адресом 123 без записи значений во внутреннюю память</p>	<p>&lt;LF&gt;%/R/123/001/GetValue/00000000000,00123456701,0000000000,-0002.48289,0000.00860,26.33,A,Grad,Angle_X,001,5/% CR&lt;LF&gt; Примечание: В результате измерений канала с идентификатором 00123456701 получено значение -2.48289 градуса со средним линейным отклонением 0.0086 градуса, температура устройства 26.33 градуса Цельсия, измерения производились вдоль оси X.</p>
	<p>&lt;LF&gt;%/R/123/001/GetValue/00000000000,00123456701,00000000000,OutOfRange,0000.00000,26.33,A,Grad,Angle_X,001,5/% CR&lt;LF&gt; Примечание: В результате измерений канала с идентификатором</p>





Запрос	Возможные ответы
	<p>00123456701 получено значение, выходящее за измерительный диапазон, температура устройства 26.33 градуса Цельсия, измерения производились вдоль оси X.</p> <p>&lt;LF&gt;%/R/123/001/GetValue/ErrorSensor/% CR&gt;&lt;LF&gt;</p> <p>Примечание: В результате измерений возникла непредвиденная ошибка, возможно измерительный сенсор неисправен</p>
<p>%/Q/123/001/GetValue/0,3/%</p> <p>Примечание: Получить измеренные значения канала №3 устройства с адресом 123 без записи значений во внутреннюю память</p>	<p>&lt;LF&gt;%/R/123/001/GetValue/ErrorCH/% CR&gt;&lt;LF&gt;</p> <p>Примечание: Неверно задан номер канала (в устройстве нет канала с таким порядковым номером)</p>
<p>%/Q/0/001/GetValue/0,123456701/%</p> <p>Примечание: Отправляется запрос всем устройствам в сети получить измеренное значение канала с идентификатором 00123456701 без записи значений во внутреннюю память (пример адресации по ChID).</p>	<p><b>Ответ отсутствует</b></p> <p>Примечание: Устройство с идентификатором канала 00123456701 отсутствует в сети.</p> <p>&lt;LF&gt;%/R/0/001/GetValue/0000000000,00123456701,0000000000 0,-0002.48289,0000.00860,26.33,A,Grad,Angle_X,001,5/% CR&gt;&lt;LF&gt;</p> <p>Примечание: Устройство с идентификатором канала 00123456701 присутствует в сети и в результате измерений получено значение -2.48289 градуса со средним линейным отклонением 0.0086 градуса, температура устройства 26.33 градуса Цельсия, измерения производились вдоль оси X.</p>
<p>%/Q/123/001/GetValue/1483267255,1/%</p> <p>Примечание: Получить измеренные значения канала №1 устройства с адресом 123 и занести измеренное значение в ячейку памяти с отметкой времени 1483267255 (01.01.2017 10:40:55 при переводе из UNIXTime формата)</p>	<p>&lt;LF&gt;%/R/123/001/GetValue/1483267255,00123456701,000000456 12,-0002.48289,0000.00860,26.33,A,Grad,Angle_X,001,5/% CR&gt;&lt;LF&gt;</p> <p>Примечание: В результате измерений канала с идентификатором 00123456701 получено значение -2.48289 градуса со средним линейным отклонением 0.0086 градуса, температура устройства 26.33 градуса Цельсия, измерения производились вдоль оси X. Результат измерений занесен в энергонезависимую память с отметкой времени 1483267255. Счетчик измерений устройства установлен на 45612.</p>
<p>%/Q/123/001/GetValue/1/%</p> <p>Примечание: Пример некорректного запроса</p>	<p>&lt;LF&gt;%/R/123/001/GetValue/ErrorData/% CR&gt;&lt;LF&gt;</p> <p>Примечание: Неверный формат данных</p>





### 3.12 Получить ранее измеренные значения: GetRecord

#### 3.12.1 Описание

Данная команда используется для поиска измеренных значений и считывания их из энергонезависимой памяти устройства. При получении данной инструкции устройство начинает поиск подходящих под заданные в запросе критерии записей. Далее все записи отправляются «ведущему» устройству в виде отдельных ответов. По окончании отправки записей формируется ответ с ключевым словом «End». Для данной команды допускается использование широковещательных запросов с адресацией посредством уникального идентификатора канала;

#### 3.12.2 Синтаксис:

Запрос:

*%/Q/Адрес/Идентификатор транзакции/GetRecord/Count,Mask,ChID/%*

Ответ:

*%/R/Адрес/Идентификатор транзакции/GetRecord/Timestamp,ChID,MeasID, Value,Variation,Temperature,ChType,ChUnits,ChDescr,Gain,Voltage/%*

Где

- *Count* (формат: 000) – количество записей (с конца), среди которых производится поиск. Если *Count=0*, то производится выборка из всех записей;
- *Mask* (фиксированные значения: «ALL», «NEW») – Маска поиска записей. *Mask= «ALL»* поиск производится по всем записям. *Mask= «NEW»* поиск производится только среди записей, которые еще были считаны из памяти.
- *Timestamp*(формат: 00000000000) – Отметка времени в формате UNIXTIME. Передается «ведущим» устройством, заносится в память и возвращается в ответе в неизменном виде;
- *ChID*(формат: 00000000000) - Уникальный идентификатор канала (или номер канала);
- *MeasID*(формат: 00000000000) - Идентификатор измерения (счетчик измерений). В комбинации с *ChID* может использоваться как уникальный идентификатор измерения;
- *Value* (формат: -0000.00000) - Рассчитанное по калибровочной таблице среднее значение измеряемого параметра.
- *Variation*(формат: 0000.00000) - Среднее линейное отклонение измеряемого параметра.

$$\frac{\sum_{i=1}^{512} |\text{Измеренное\_значение}_i - \text{Среднее\_значение}|}{512}$$

Рассчитывается по формуле:  $\frac{\sum_{i=1}^{512} |\text{Измеренное\_значение}_i - \text{Среднее\_значение}|}{512}$ . Может использоваться для оценки степени вибрационного воздействия на сенсор в момент измерения;

- *Temperature*(формат: 00.00) – Собственная температура прибора в градусах Цельсия;
- *ChType* (формат: 1 символ) – Тип канала (для «УСМ-ИСН» *ChType= «А»* и не может быть изменен);





- *ChUnits* (формат: не более 8 символов) – Единицы измерения (для «УСМ-ИСН» *ChUnits* = «Grad» и не может быть изменен);
- *ChDescr* (формат: не более 8 символов) – Текстовое описание канала;
- *Gain* (формат: 000) – Усиление АЦП (для «УСМ-ИСН» *Gain* = 1 и не может быть изменено);
- *Voltage* (формат: 0) – Напряжение питания сенсоров (для «УСМ-ИСН» *Voltage* = 5 Вольт и не может быть изменено).

**3.12.3 Пример использования:**

Запрос	Возможные ответы
<p><code>%/Q/123/001/GetRecord/1,ALL,1/%</code>                      Примечание:                      Получить 1 последнее измеренное значения канала №1 устройства с адресом 123.</p>	<p><code>&lt;LF&gt;%/R/123/001/GetRecord/1483267255,00123456701,00000045612,-0002.48289,0000.00860,26.33,A,Grad,Angle_X,001,5/%</code>  <code>CR&lt;LF&gt;</code>  <code>&lt;LF&gt;%/R/123/001/GetRecord/End/% CR&lt;LF&gt;</code>                      Примечание:                      Устройство в ответе возвращает результат последнего занесенного в память измерения</p>
<p><code>%/Q/123/001/GetRecord/3,ALL,1/%</code>                      Примечание:                      Получить 3 последних измеренных значения канала №1 устройства с адресом 123.</p>	<p><code>&lt;LF&gt;%/R/123/001/GetRecord/1483267232,00123456701,00000045610,-0002.48356,0000.00870,26.30,A,Grad,Angle_X,001,5/%</code>  <code>CR&lt;LF&gt;</code>  <code>&lt;LF&gt;%/R/123/001/GetRecord/1483267240,00123456701,00000045611,-0002.48124,0000.00865,26.35,A,Grad,Angle_X,001,5/%</code>  <code>CR&lt;LF&gt;</code>  <code>&lt;LF&gt;%/R/123/001/GetRecord/1483267255,00123456701,00000045612,-0002.48289,0000.00860,26.33,A,Grad,Angle_X,001,5/%</code>  <code>CR&lt;LF&gt;</code>  <code>&lt;LF&gt;%/R/123/001/GetRecord/End/% CR&lt;LF&gt;</code>                      Примечание:                      Устройство в ответе возвращает результат 3-х последних занесенных в память измерений.</p>
<p><code>%/Q/123/001/GetRecord/1,NEW,1/%</code>                      Примечание:                      Получить 1 последнее (не считанное) измеренное значение канала №1 устройства с адресом 123.</p>	<p><code>&lt;LF&gt;%/R/123/001/GetRecord/1483267210,00123456701,00000045610,-0002.48152,0000.00863,26.20,A,Grad,Angle_X,001,5/%</code>  <code>CR&lt;LF&gt;</code>  <code>&lt;LF&gt;%/R/123/001/GetRecord/End/% CR&lt;LF&gt;</code>                      Примечание:                      Устройство в ответе возвращает результат 1-го занесенного в память измерения (данное измерение до этого не считывалось из памяти).</p>
	<p><code>&lt;LF&gt;%/R/123/001/GetRecord/End/% CR&lt;LF&gt;</code>                      Примечание:                      В памяти устройства нет новых измерений.</p>
<p><code>%/Q/0/001/GetRecord/1,ALL,1/%</code>                      Примечание:                      Отправляется запрос всем устройствам в сети получить 1 последнее измеренное</p>	<p><b>Ответ отсутствует</b>                      Примечание:                      Устройство с идентификатором канала 00123456701 отсутствует в сети.</p>





Запрос	Возможные ответы
<p>значения с идентификатором 00123456701 (пример адресации по ChID).</p>	<p>&lt;LF&gt;%/R/123/001/GetRecord/1483267255,00123456701,00000045 612,-0002.48289,0000.00860,26.33,A,Grad,Angle_X,001,5/% CR&gt;&lt;LF&gt; &lt;LF&gt;%/R/123/001/GetRecord/End/% CR&gt;&lt;LF&gt; Примечание: Устройство с идентификатором канала 00123456701 присутствует в сети</p>
<p>%/Q/123/001/GetRecord/1/% Примечание: Пример некорректного запроса</p>	<p>&lt;LF&gt;%/R/123/001/GetRecord/ErrorData/% CR&gt;&lt;LF&gt; Примечание: Неверный формат данных</p>







### 3.13 Перевести устройство в режим автономного регистратора: StartCycle

#### 3.13.1 Описание

Данная команда используется для перевода устройства в режим автономного регистратора. В этом режиме устройство находится в состоянии пониженного энергопотребления и производит измерения с заданным интервалом. В режиме регистратора устройство не принимает и не обрабатывает входящие сообщения. Однако, 1 раз в минуту устройство переключается в режим приема сообщений на одну секунду. Для вывода устройства из режима автономного регистратора необходимо в этот промежуток времени послать устройству команду StopCycle. Так же переход в нормальный режим работы можно осуществить путем отключения питания на срок более 1 минуты.

#### 3.13.2 Синтаксис:

Запрос:

`%/Q/Адрес/Идентификатортранзакции/StartCycle/CurrentTS,StartTS,Period,  
Delay/%`

Ответ:

`%/R/Адрес/Идентификатортранзакции/StartCycle/CurrentTS,StartTS,Period,  
Delay/%`

Где

- CurrentTS (формат: 0000000000) – Текущая отметка времени в формате UNIXTIME. Передается «ведущим» устройством. Используется для настройки внутренних часов устройства;
- StartTS (формат: 0000000000) – Отметка времени первого измерения в формате UNIXTIME. Передается «ведущим» устройством. Используется для настройки будильника;
- Period (формат: 00000) – Период измерений в секундах. Минимальный период 900 секунд – 15 минут. Максимальный период 43200 секунд – 12 часов.
- Delay (формат: 000) – Задержка перед проведением измерений в секундах. Минимальное значение 0 секунд. Максимальное значение 600 секунд – 10 минут. Этот параметр может использоваться для исключения одновременного запуска измерений нескольких устройств, находящихся на одной линии, что в свою очередь снижает пиковые нагрузки на линию питания и источник питания.





### 3.13.3 Пример использования:

Запрос	Возможные ответы
<p><code>%/Q/123/001/StartCycle/1483267255, 1483267265,3600,30/%</code> Примечание: Запустить внутренние часы устройства с адресом 123. Установить текущую отметку времени 1483267255 (01.01.2017 10:40:55 при переводе из UNIX Time формата). Установить таймер срабатывания на время 1483267265 (01.01.2017 10:41:05). Период измерений 1 час. Установить задержку перед измерением 30 секунд. Перевести устройство в режим автономного регистратора.</p>	<p><code>&lt;LF&gt;%/R/123/001/StartCycle/1483267255, 1483267265,3600,30/%CR&gt;&lt;LF&gt;</code> Примечание: Устройство переходит в режим автономного регистратора</p>
<p><code>%/Q/0/001/StartCycle/1483267255, 1483267265, 3600,30/%</code> Примечание: Перевести все устройства в сети в режим автономного регистратора.</p>	<p><b>Ответ отсутствует</b> Примечание: Все устройства в сети переходят в режим автономного регистратора</p>
<p><code>%/Q/123/001/StartCycle/1483267255, 1483267265,0,30/%</code> или <code>%/Q/123/001/StartCycle/1/%</code> Примечание: Пример некорректного запроса</p>	<p><code>&lt;LF&gt;%/R/123/001/StartCycle/ErrorData/%CR&gt;&lt;LF&gt;</code> Примечание: Неверный формат данных</p>





### 3.14 Вывести устройство из режима автономного регистратора: StopCycle

#### 3.14.1 Описание

Данная команда используется для вывода устройства из режима автономного регистратора. В режиме автономного регистратора устройство 1 раз в минуту переключается в режим приема сообщений на одну секунду. Для вывода устройства из режима автономного регистратора необходимо в этот промежуток времени послать устройству команду StopCycle.

#### 3.14.2 Синтаксис:

Запрос:

*%/Q/Адрес/Идентификатор транзакции/StopCycle//%*

Ответ:

*%/R/Адрес/Идентификатор транзакции/StopCycle//%*

#### 3.14.3 Пример использования:

Запрос	Возможные ответы
<p><i>%/Q/123/001/StopCycle//%</i>  <i>Задержка 500 мс</i>  <i>%/Q/123/001/StopCycle//%</i>  <i>Задержка 500 мс</i>  <i>%/Q/123/001/StopCycle//%</i>  <i>.....</i>  <i>%/Q/123/001/StopCycle//%</i>  <i>Время повторения сообщений 2 минуты</i>  <i>Примечание:</i>  <i>С интервалом 0.5 секунд в течение 2 минут</i>  <i>отсылается запрос на вывод устройства с</i>  <i>адресом 123 из режима автономного</i>  <i>регистратора</i></p>	<p><i>&lt;LF&gt;%/R/123/001/StopCycle//%CR&lt;LF&gt;</i>  <i>Примечание:</i>  <i>Устройство выходит из режима автономного</i>  <i>регистратора</i></p>
<p><i>%/Q/0/001/StopCycle//%</i>  <i>Задержка 500 мс</i>  <i>%/Q/0/001/StopCycle//%</i>  <i>Задержка 500 мс</i>  <i>%/Q/0/001/StopCycle//%</i>  <i>.....</i>  <i>%/Q/0/001/StopCycle//%</i>  <i>Время повторения сообщений 2 минуты</i>  <i>Примечание:</i>  <i>С интервалом 0.5 секунд в течение 2 минут</i>  <i>отсылается запрос на вывод всех устройств в</i>  <i>сети из режима автономного регистратора</i></p>	<p><b>Ответ отсутствует</b>  <i>Примечание:</i>  <i>Все устройства в сети выходят из режима автономного</i>  <i>регистратора</i></p>





### 3.15 Получить контрольную сумму последнего сообщения: GetCRC

#### 3.15.1 Описание

Данная команда используется для получения контрольной суммы CRC32 последнего отправленного ведомым устройством сообщения. Контрольная сумма рассчитывается от символа «%» маркера начала сообщения до символа «%» маркера окончания сообщения включительно.

Если после включения ведомым устройством не было отправлено ни одного сообщения, то функция возвращает «0000000000».

#### 3.15.2 Синтаксис:

Запрос:

`%/Q/Адрес/Идентификатор транзакции/GetCRC//%`

Ответ:

`%/R/Адрес/Идентификатор транзакции/GetCRC/CRC32/%`

Где

- CRC32 (формат: 0000000000) – контрольная сумма рассчитанная по алгоритму CRC32;

#### 3.15.3 Пример использования:

Запрос	Возможные ответы
<code>%/Q/123/001/GetSerial//%</code> Примечание: Запросить у устройства с адресом 123 его серийный номер.	<code>&lt;LF&gt;%/R/123/001/GetSerial/01234567/%&lt;CR&gt;&lt;LF&gt;</code> Примечание: Серийный номер устройства: 01234567.
<code>%/Q/123/001/GetCRC//%</code> Примечание: Получить контрольную сумму ответа «%/R/123/001/GetSerial/01234567/%»	<code>&lt;LF&gt;%/R/123/001/GetCRC/3002295620/%CR&gt;&lt;LF&gt;</code> Примечание: Контрольная сумма ответа «%/R/123/001/GetSerial/01234567/%» равна 3002295620





#### 4. Независимый сторожевой таймер

Для исключения зависания управляющего прибором микроконтроллера в УСМ-ИСН встроены независимый сторожевой таймер. Если за промежуток времени равный 26 секундам на линию RS485 не поступит ни одного сообщения, то произойдет автоматическая перезагрузка микроконтроллера. Сообщение не должно превышать 2048 символов. Формат сообщения выглядит следующим образом:

%/	Любой набор символов	/%
----	----------------------	----

Где

- %/ - маркер начала сообщения;
- /% - маркер окончания сообщения.

Таким образом, в случае исправной работы всех находящихся на линии RS485 приборов серии «УСМ» желательно не реже одного раза в 26 секунд отправлять с ведущего устройства любое сообщение, имеющее корректный формат. Эта процедура позволит избежать не нужной перезагрузки ведомых устройств. В случае отсутствия ответа от какого-либо устройства достаточно прекратить передачу сообщений минимум на 30 секунд.





## **5. Комплектация**

Ниже приводится стандартная комплектация накладного цифрового стационарного инклинометра УСМ-ИСН. В зависимости от индивидуальных требований заказчика в комплектацию могут вноситься изменения.

<b>Наименование</b>	<b>Обозначение</b>	<b>Количество</b>
Инclinометр скважинный серии УСМ-ИСН в комплекте с разъемами	-	1 шт.
Монтажная пластина	-	1 шт.
Руководство по эксплуатации	РЭ УСМ-ИСН	1 экз.
Паспорт	П УСМ-ИСН	1 экз.





## **6. Гарантия**

В случае возникновения неисправностей прибора или вопросов по эксплуатации изделия следует обращаться в сервисную службу по телефону +7(495)565-37-47 или электронной почте [monitoring@spcmask.com](mailto:monitoring@spcmask.com). Гарантийному обслуживанию не подлежат изделия с дефектами, возникшими в результате механических повреждений, неправильной установки и нарушений условий эксплуатации.

## **7. Хранение**

Инклинометр должен храниться в закрытом вентилируемом помещении при температуре от -30 до +80 °С. Влажность воздуха не должна превышать 80% при температуре +25°С. В воздухе не должно быть пыли и примесей, вызывающих коррозию и нарушение электрической изоляции.

## **8. Утилизация**

Утилизацию комплекта инклинометра УСМ-ИСН производит потребитель.

